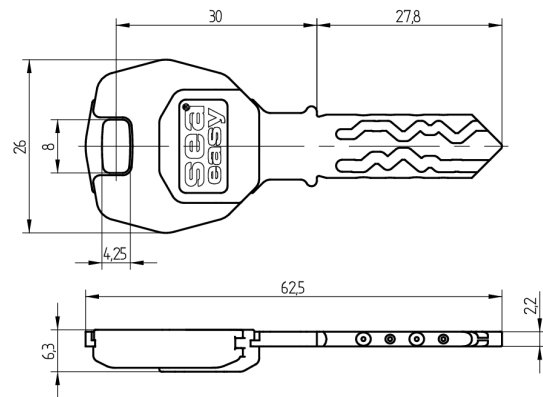
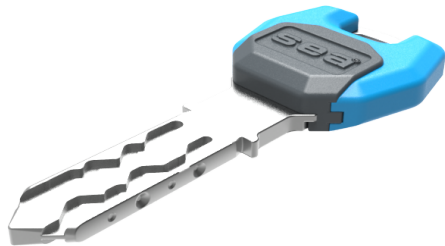


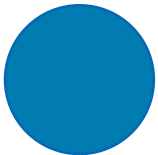
## RFID Schlüssel SEA-2

51.302.14.06.03.03.64

Mifare MF3DH82, SEA-4.0e mit Modulreihe Himmelblau



Die Produkte können von den dargestellten Bildern abweichen



Modulreihe  
himmelblau



Färbung  
chemisch  
vernickelt

### Verwendung

Für die Bedienung von mechanischen Zylindern sowie SEA-4.0e Komponenten

### Lieferumfang

- 1 RFID Schlüssel SEA-2

### Technologie



### Merkmale

- System: SEA-2
- Mediumtyp: RFID
- Technologie / RFID Chip: Mifare DESFire EV2
- Modulreihe: himmelblau
- Färbung: chemisch vernickelt
- Speichergrösse RFID (Byte): 8192
- Active Safety: ohne