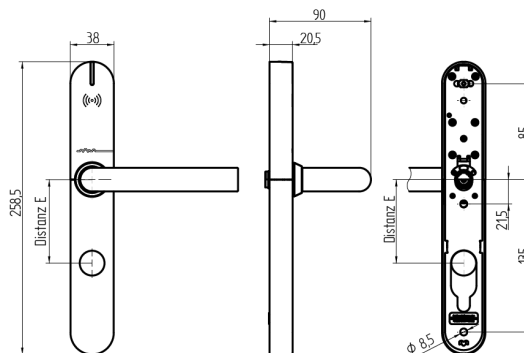


Garniture individuelle EBL-1

64.101.00.61.15.D2.NU

OSS, TD 89-98mm, FS RZ74, forme poignée type U11 coudée, carré 9mm



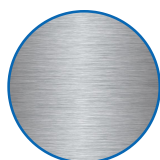
Les produits peuvent différer des images présentées



Découpe de cylindre extérieur, intérieur 22mm



Type de poignées U11 coudée



Couleur acier inox brossé

Utilisation

Conçue pour un vissage traversant sur portes pleines. Le côté intérieur de la poignée doit être prévu par le client. SEA recommande des poignées de la société BKS (programme WDL). Pour d'autres poignées la compatibilité doit être vérifiée à l'avance.

Description

Au repos, la poignée extérieure fonctionne à vide. Le couplage n'a lieu qu'après présentation d'un média autorisé. Grâce à la poignée intérieure, la serrure peut être utilisée à tout moment.

Matériel livré

- 1 garniture individuelle EBL-1
- 1 gabarit de perçage
- 2 batteries rondes lithium
- 1 tige carrée de poignée
- 3 écrous à douille
- 3 vis M5

Options de commande

Pour la version protection incendie, compter +2 mm d'épaisseur de porte supplémentaire. Le EBL-1 est livré directionnellement neutre.

Technologie



Propriétés possibles



Caractéristiques

- Découpe de cylindre: extérieur, intérieur 22mm
- Écartement: 74mm (RZ)
- Epaisseur de la porte: 99 - 108mm
- Type de poignées: U11 coudée
- Carré & protection incendie: 9mm (Protection incendie)
- Couleur: acier inox brossé
- Génération: SEA-OSS