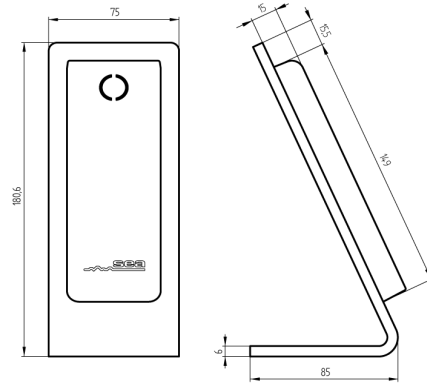


Tischleser-M USB

802-008-2150

SEA-4.0e Mit Lese- und Schreibfunktion, Windows Plug-in, Excel Schnittstelle



Die Produkte können von den dargestellten Bildern abweichen



Schutzart
IP65

Verwendung

USB MIFARE®-Desktopleser, 13,56 MHz, mit Lese-/Schreib- und Anmeldefunktion, Stromversorgung über USB-Anschluss, mit 1,8-m-Kabel, EST®

Technologie



Mögliche Eigenschaften



Merkmale

- Modell: Tischleser (M)
- Gehäuse: Tischleser
- Schutzart: IP65
- Anschluss-Länge: 1.8m USB
- Farbe: schwarz
- Touch Tastatur: ohne
- Generation: SEA4.0e