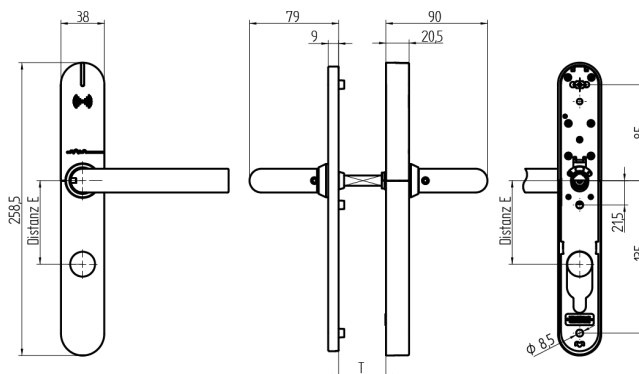


## Garniture complète EBL-1

64.101.01.61.13.A1.NU

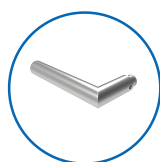
OSS, avec plaque longue, TD 69-78mm Découpe cylindre extérieur / intérieure RZ Distance dimension 74mm Forme poignée type L11 / tige carré 9mm



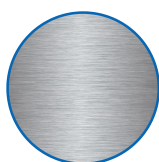
Les produits peuvent différer des images présentées



Découpe de cylindre extérieur, intérieur 22mm



Type de poignées L11



Couleur acier inox brossé

### Utilisation

Conçue pour un vissage traversant sur portes pleines.

### Description

Au repos, la poignée extérieure fonctionne à vide. Le couplage n'a lieu qu'après présentation d'un média autorisé. Grâce à la poignée intérieure, la serrure peut être utilisée à tout moment.

### Matériel livré

- 1 garniture complète EBL-1
- 1 gabarit de perçage
- 2 batteries rondes lithium
- 1 tige carrée de poignée
- 3 écrous à douille
- 3 vis M5

### Options de commande

Pour une utilisation conforme à EN179 / EN1125, utiliser une tige carrée de poignée de variante 9 mm. Pour la version protection incendie, compter +2 mm d'épaisseur de porte supplémentaire. Le EBL-1 est livré directionnellement neutre.

### Technologie



### Propriétés possibles



### Caractéristiques

- Découpe de cylindre: extérieur, intérieur 22mm
- Écartement: 74mm (RZ)
- Épaisseur de la porte: 69 - 78mm
- Type de poignées: L11
- Carré & protection incendie: 9mm
- Couleur: acier inox brossé
- Génération: SEA-OSS