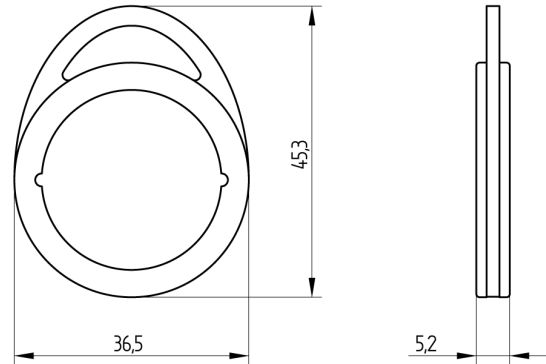


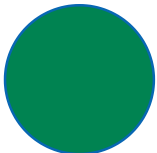
SEA-4.0e-Clip Design

51.103.14.06.03.11.88

Mifare DESfire EV2 8192 Vorderseite: SEA-4.0e Aufdruck Rückseite: Gravierung der UID-Nummer



Die Produkte können von den dargestellten Bildern abweichen



Farbe
RAL 6024
Verkehrsgrün

Verwendung

Zum Bedienen von SEA-4.0e Komponenten

Beschreibung

Ultraschallverschweisster wasserdichter RFID-Transponder Clip aus Polycarbonat. Rahmen aus Edelstahl. 36,5x45,5x5,5mm. Aufgedruckter SEA-Schriftzug und UID-Nummer. Inkl. Programmierung von 1 Applikation

Lieferumfang

- 1 RFID Clip

Technologie



Merkmale

- Form: Design
- Farbe: RAL 6024 Verkehrsgrün
- Mediumtyp: RFID
- Technologie / RFID Chip: Mifare DESFire EV2
- Speichergrösse RFID (Byte): 8192
- Ausführung: SEA Aufdruck