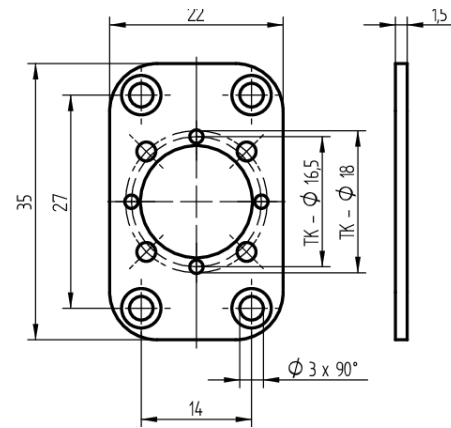
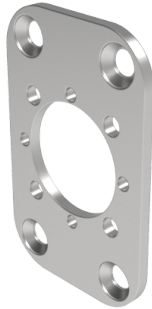


Befestigungsplatte rechteckig 22x35

T09.840.009.62

zu 04.096.00./04.102.00.



Die Produkte können von den dargestellten Bildern abweichen

Verwendung

für Möbel- und Apparatezylinder

Lieferumfang

- 1 Befestigungsplatte

Merkmale

- Plattenform: rechteckig 22x35

