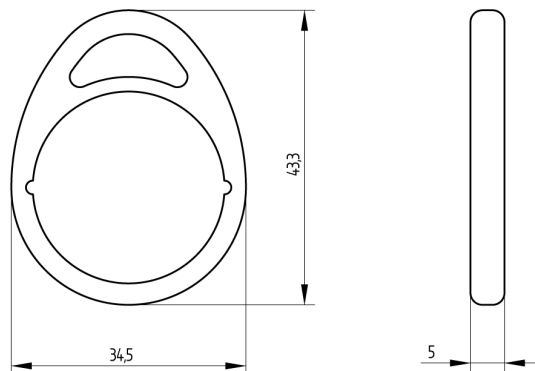


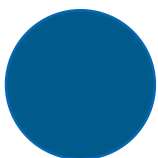
Clip SEA-4.0e basic

51.102.14.06.03.11.UV

Mifare DESfire EV2 8192 Face avant: impression SEA-4.0e Face arrière: gravure numéro UID



Les produits peuvent différer des images présentées



Couleur
RAL 5017 Bleu

Utilisation

Pour l'utilisation avec les composants SEA-4.0e

Description

Clip de transpondeur RFID étanche soudé par ultrasons en plastique ABS Novodur 34,5x43,5x5,5mm. Incl. programmation d'une application

Matériel livré

- 1 RFID Clip

Technologie



Caractéristiques

- Modèle: Basic
- Couleur: RAL 5017 Bleu
- Type de média: RFID
- Technologie / puce RFID: Mifare DESFire EV2
- Taille mémoire RFID (Byte): 8192
- Exécution: impression SEA