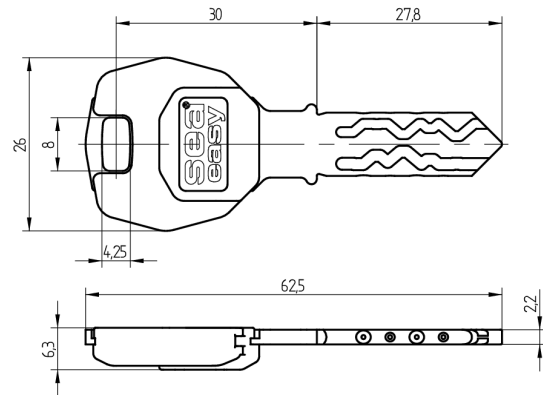


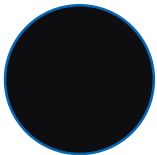
## RFID Schlüssel SEA-3

51.313.14.06.03.04.64

Mifare MF3DH82, SEA-4.0e, AS mit Modulreide Tiefschwarz, mit Active Safety (AS)



Die Produkte können von den dargestellten Bildern abweichen



Modulreide  
tiefschwarz



Färbung  
chemisch  
vernickelt



Active Safety  
mit

### Verwendung

Für die Bedienung von mechanischen Zylindern sowie SEA-4.0e Komponenten

### Lieferumfang

- 1 RFID Schlüssel SEA-3

### Technologie



### Merkmale

- System: SEA-3
- Mediumtyp: RFID
- Technologie / RFID Chip: Mifare DESFire EV2
- Modulreide: tiefschwarz
- Färbung: chemisch vernickelt
- Speichergröße RFID (Byte): 8192
- Active Safety: mit