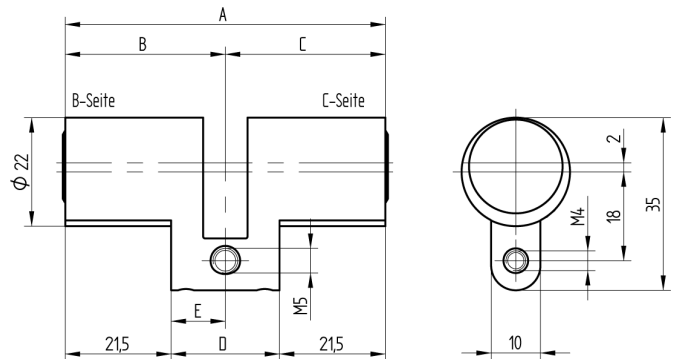


## Doppelzylinder

01.165.07.00.05.60.00

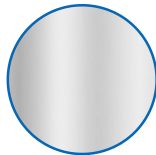
kurzer Steg, beidseitig blind, BS mit Bohrerschutz (BS) auf B-Seite



Die Produkte können von den dargestellten Bildern abweichen



Bohrschutz  
mit



Farbe  
matt vernickelt

### Lieferumfang

- 1 Stk. Doppelzylinder blind
- 1 Stk. Stulpschraube

### Merkmale

- Zylinderprofil: RZ 22mm
- Stegdimension: kurz
- Funktion: beidseitig blind
- Mitnehmer: ohne
- Mass B (mm): 32.5
- Mass C (mm): 37.5
- Active Safety: ohne
- Bohrerschutz: mit
- Farbe: matt vernickelt

