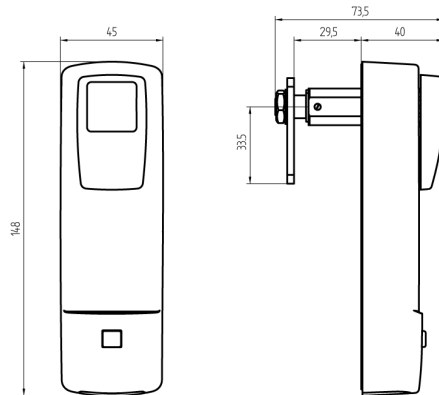


Schrankschloss-MO

819-000-0001

Gerader Riegel, SEA-4.0e Elektronisches Schranksschloss mit RFID-Leser für Türdicke max. 20 mm



Die Produkte können von den dargestellten Bildern abweichen

Verwendung

Elektronischer Offline-Schrankverschluss mit MIFARE®-Lese-/Schreib-Medienleser, 13,56 MHz, LED- und Tonsignal, Offline- und Wireless-Online-Modus (868 MHz), eine AA Lithium-3,6-V-Batterie, IP55, bis 20 mm Türstärke, gerader Schliesshebel

Technologie



Mögliche Eigenschaften



Merkmale

- Riegelart: gerade