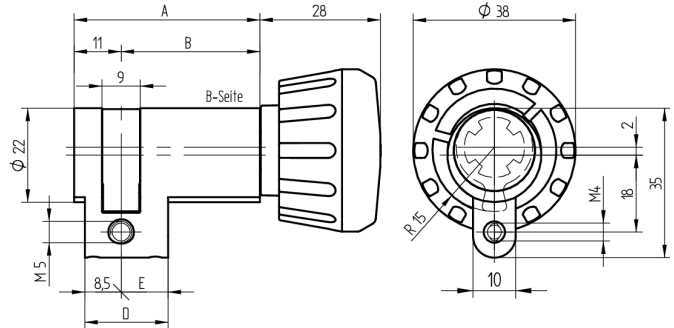
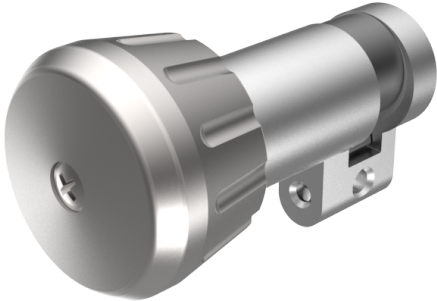


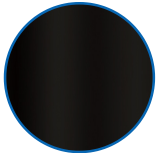
## Drehknopf-Halbzylinder

01.060.00.25.00.00.44

Drehknopf Ø38mm



Die Produkte können von den dargestellten Bildern abweichen



Farbe  
schwarz

### Verwendung

für 22mm Einsteckschlösser und aufgesetzte Schlösser

### Lieferumfang

- 1 Drehknopf-Halbzylinder
- 1 Stulpschraube T09.623.002.62

### Mögliche Eigenschaften



### Merkmale

- Drehknopf: Drehknopf Ø38mm
- Farbe: schwarz
- Zylinderprofil: RZ 22mm
- Mass B (mm): 57.5

