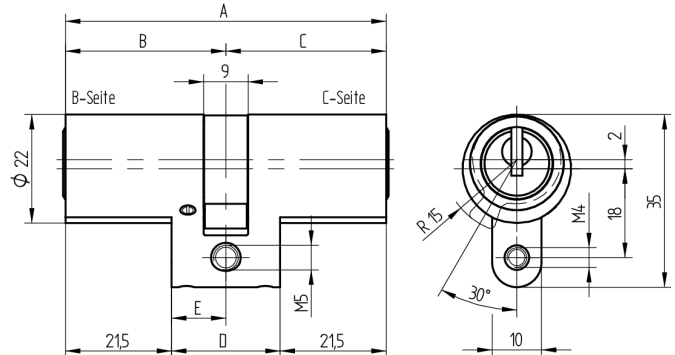


Doppelzylinder

01.065.AA.25.15.60.22

AS & BS mit Active Safety (AS) beidseitig und Bohrschutz (BS) auf B-Seite



Die Produkte können von den dargestellten Bildern abweichen



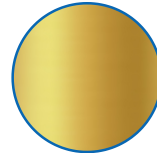
Mitnehmer
Standard



Active Safety
mit



Bohrschutz
mit



Farbe
Messing poliert

Verwendung

für 22mm Einsteckschlösser und aufgesetzte Schlösser

Lieferumfang

- 1 Doppelzylinder
- 1 Stulpschraube T09.623.002.62

Mögliche Eigenschaften



Baugleiche Ausführungen

- 01.065.04.WW.XX.YY.ZZ
- 01.065.19.WW.XX.YY.ZZ

Merkmale

- Zylinderprofil: RZ 22mm
- Stegdimension: standard
- Funktion: standard
- Mitnehmer: Standard
- Mass B (mm): 57.5
- Mass C (mm): 47.5
- Active Safety: mit
- Bohrschutz: mit
- Farbe: Messing poliert

