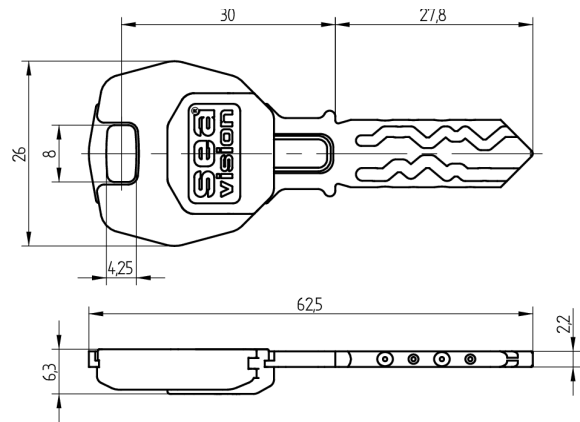
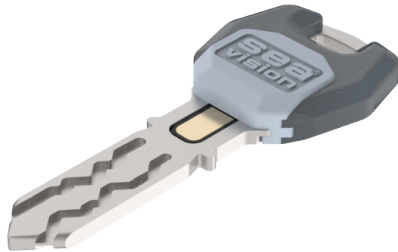


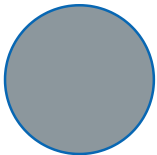
Vision-Schlüssel SEA-2

11.002.04.00.00.01.27

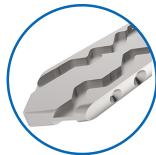
Focus



Die Produkte können von den dargestellten Bildern abweichen



Modulreide
silbergrau



Färbung
Neusilber, blank

Verwendung

Nicht für Neuanlagen geeignet, nur für Nachbestellungen und Reparaturen. Zum Bedienen von mechanischen und kontaktbehafteten Zylindern

Beschreibung

Mit dem Schlüssel können mechanische und mechatronische Zylinder bedient werden. Auf dem One-Wire werden die Zutrittsrechte für die kontaktbehafteten Komponenten abgespeichert. Der Datenaustausch zwischen One-Wire und der Entscheidungselektronik ist enorm schnell. Dadurch ist das Überprüfen der elektronischen Rechte auf dem Schlüssel für den Benutzer kaum wahrnehmbar und der Zylinder kann nahezu gleich, wie ein rein mechanischer Zylinder, bedient werden.

Lieferumfang

- 1 Vision-Schlüssel SEA-2

Bestelloptionen

Das Formular Mediensegmentierung muss ausgefüllt werden (siehe Broschürenende).

Technologie



Mögliche Eigenschaften



Merkmale

- System: SEA-2
- Mediumtyp: Vision
- Philosophie: Focus
- Technologie / RFID Chip: Onewire
- Modulreide: silbergrau
- Färbung: Neusilber, blank
- Speichergrösse RFID (Byte): 0 (kein RFID)
- Active Safety: ohne

