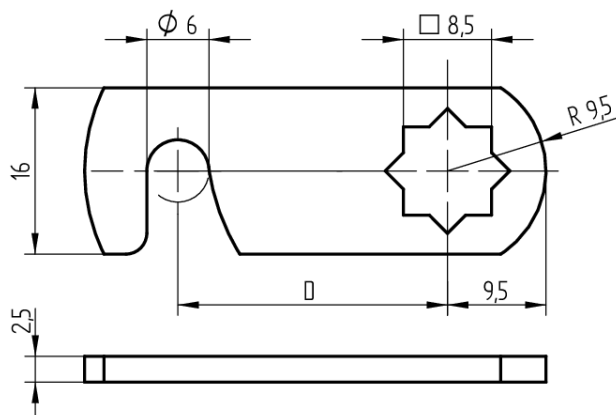
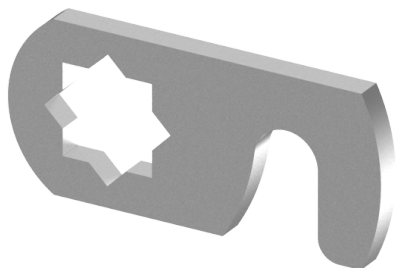


Hakenriegel

T09.910.011.27

D=14.5mm



Die Produkte können von den dargestellten Bildern abweichen

Verwendung

Mechanik:

für Möbel- und Apparatezylinder 04.020.VV. / 04.102.VV.
sowie für Verschluss-Zylinder 06.045.VV. / 06.049.VV. /
06.149.VV.

Mechatronik: für Möbelzylinder

63.001.70.WW.XX.05.ZZ / 63.001.70.WW.XX.07.ZZ /
63.001.71.WW.XX.05.ZZ / 63.001.71.WW.XX.07.ZZ /
63.001.72.WW.XX.05.ZZ / 63.001.72.WW.XX.07.ZZ /
63.001.73.WW.XX.05.ZZ / 63.001.73.WW.XX.07.ZZ /
63.001.75.WW.XX.05.ZZ / 63.001.75.WW.XX.07.ZZ

Lieferumfang

- 1 Hakenriegel

Baugleiche Ausführungen

- T09.910.002.27 - D = 21
- T09.910.003.27 - D = 23,5
- T09.910.004.27 - D = 26
- T09.910.005.27 - D = 31
- T09.910.006.27 - D = 36
- T09.910.007.27 - D = 41
- T09.910.008.27 - D = 46
- T09.910.009.27 - D = 51
- T09.910.010.27 - D = 29
- T09.910.011.27 - D = 14,5

Merkmale

- Art: Hackenriegel
- Mass D (mm): 14,5
- Mass K (mm): 0