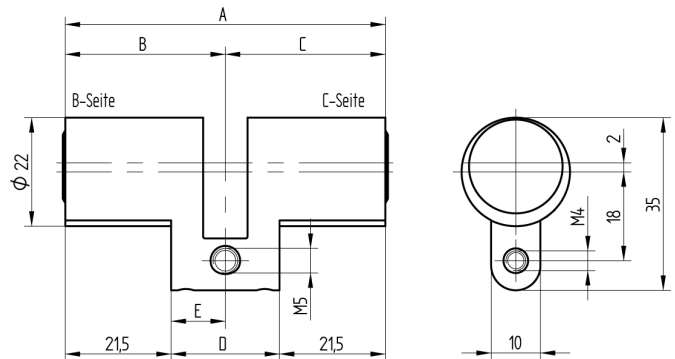


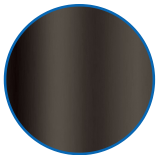
Doppelzylinder

01.065.07.20.00.00.33

beidseitig blind



Die Produkte können von den dargestellten Bildern abweichen



Farbe
brüniert

Lieferumfang

- 1 Stk. Doppelzylinder blind
- 1 Stk. Stulpschraube

Merkmale

- Zylinderprofil: RZ 22mm
- Stegdimension: standard
- Funktion: beidseitig blind
- Mitnehmer: ohne
- Mass B (mm): 52.5
- Mass C (mm): 32.5
- Active Safety: ohne
- Bohrschutz: ohne
- Farbe: Brüniert

