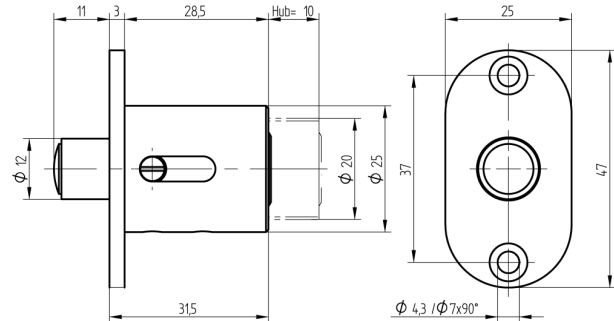
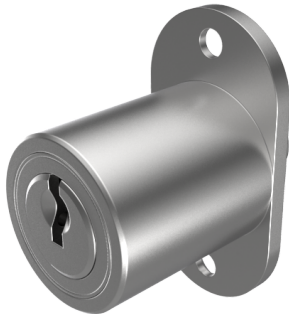


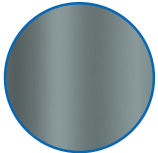
## Druckzylinder

04.514.07.00.05.00.66

2x(1x90°), Hub=10mm Sperrstift 5mm vorstehend



Die Produkte können von den dargestellten Bildern abweichen



Farbe

Korrosionsschutz

### Merkmale

- Hub (mm): 10
- Schliessdrehung: 2x(1x90°)
- Durchmesser (mm): 25
- Mass A (mm): 28.5
- Sperrstift vorstehend (mm): 5
- Active Safety: ohne
- Bohrschutz: ohne
- Farbe: Korrosionsschutz

