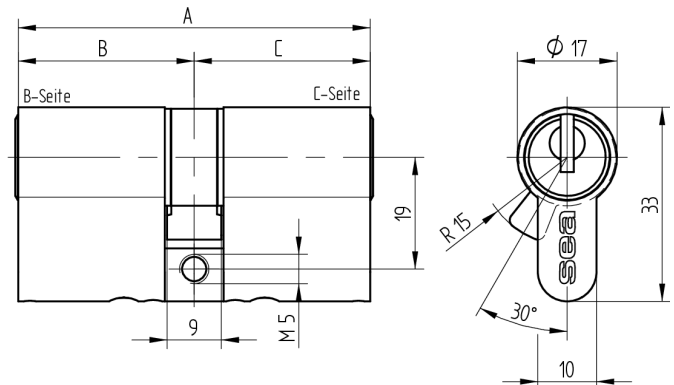


**Doppelzylinder Euro-Profil**

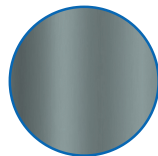
**01.375.00.10.10.00.66**



Die Produkte können von den dargestellten Bildern abweichen



Mitnehmer  
Standard



Farbe  
Korrosionsschutz

**Verwendung**

für 17mm Einsteckschlösser und aufgesetzte Schlösser

**Lieferumfang**

- 1 Doppelzylinder
- 1 Stulpschraube T09.623.002.62

**Mögliche Eigenschaften**



**Baugleiche Ausführungen**

- 01.375.27.WW.XX.YY.ZZ
- 01.375.43.WW.XX.YY.ZZ

**Merkmale**

- Zylinderprofil: PZ 17mm
- Stegdimension: durchgehend
- Funktion: standard
- Mitnehmer: Standard
- Mass B (mm): 40
- Mass C (mm): 40
- Active Safety: ohne
- Bohrschutz: ohne
- Farbe: Korrosionsschutz

