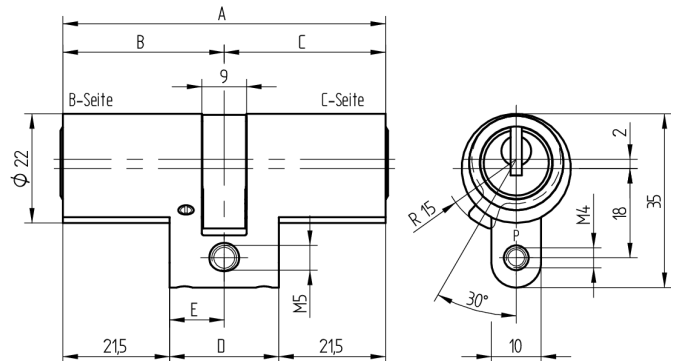


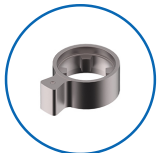
Doppelzylinder

01.665.16.25.20.00.00

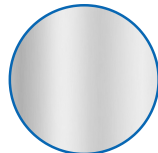
Prioritätsfunktion, kurzer Steg



Die Produkte können von den dargestellten Bildern abweichen



Mitnehmer
Standard



Farbe
matt vernickelt

Verwendung

für 22mm Einsteckschlösser und aufgesetzte Schlösser
geeignet für Alters- und Pflegeheime sowie Krankenhäuser

Lieferumfang

- 1 Doppelzylinder
- 1 Stulpschraube T09.623.002.62

Mögliche Eigenschaften



Baugleiche Ausführungen

- 01.665.27.WW.XX.YY.ZZ - Biffar

Merkmale

- Zylinderprofil: RZ 22mm
- Stegdimension: kurz
- Funktion: Prioritätsfunktion
- Mitnehmer: Standard
- Mass B (mm): 57.5
- Mass C (mm): 52.5
- Active Safety: ohne
- Bohrschutz: ohne
- Farbe: matt vernickelt

