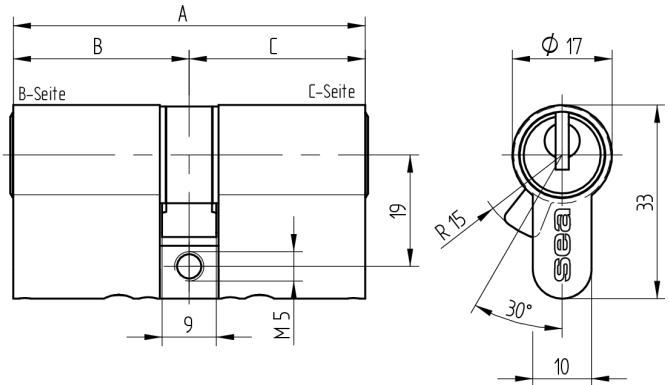


## Doppelzylinder Euro-Profil

01.375.00.30.00.60.00

BS mit Bohrschutz (BS) auf B-Seite



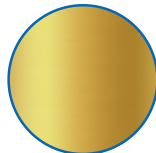
Die Produkte können von den dargestellten Bildern abweichen



Mitnehmer  
Standard



Bohrschutz  
mit



Farbe  
Messing poliert

### Verwendung

für 17mm Einsteckschlösser und aufgesetzte Schlösser

### Lieferumfang

- 1 Doppelzylinder
- 1 Stulpschraube T09.623.002.62

### Mögliche Eigenschaften



### Baugleiche Ausführungen

- 01.375.27.WW.XX.YY.ZZ
- 01.375.43.WW.XX.YY.ZZ

### Merkmale

- Zylinderprofil: PZ 17mm
- Stegdimension: durchgehend
- Funktion: standard
- Mitnehmer: Standard
- Mass B (mm): 60
- Mass C (mm): 30
- Active Safety: ohne
- Bohrschutz: mit
- Farbe: Messing poliert

