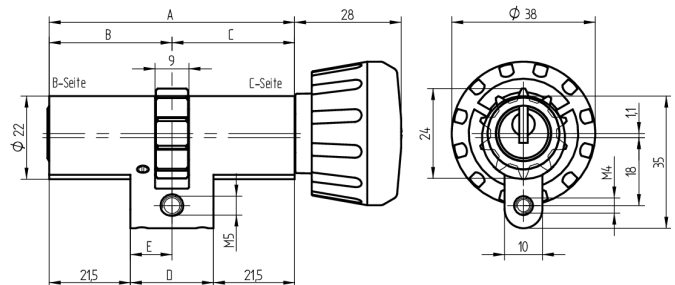
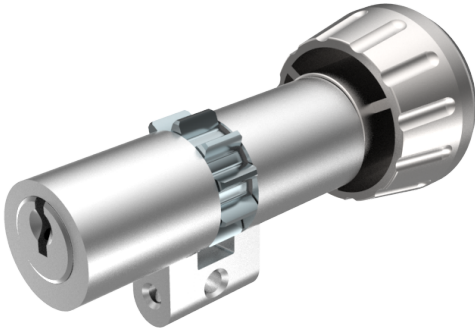


## Drehknopfzylinder

01.180.04.05.05.00.22

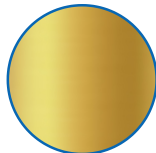
Drehknopf Ø38mm, kurzer Steg, Multilock



Die Produkte können von den dargestellten Bildern abweichen



Mitnehmer  
Multilock



Farbe  
Messing poliert

### Verwendung

für 22mm Multilock-Schlösser

### Lieferumfang

- 1 Drehknopfzylinder
- 1 Stulpschraube T09.623.002.62

### Mögliche Eigenschaften



### Merkmale

- Zylinderprofil: RZ 22mm
- Stegdimension: kurz
- Funktion: standard
- Mitnehmer: Multilock
- Mass B (mm): 37.5
- Mass C (mm): 37.5
- Drehknopf: Drehknopf Ø38mm
- Active Safety: ohne
- Bohrschutz: ohne
- Farbe: Messing poliert

