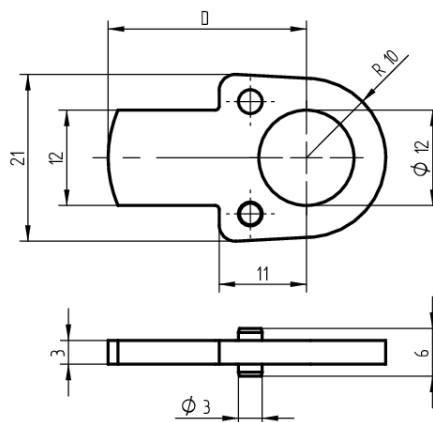
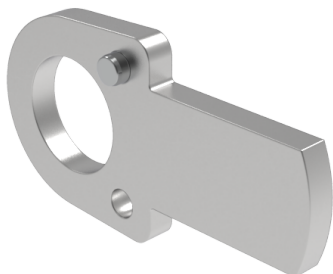


Riegel

T09.918.002.27

D=20mm zu Verschluss-Zylinder 06.246 / 06.249



Die Produkte können von den dargestellten Bildern abweichen

Verwendung

Mechanik:

für Verschlusszylinder 06.246.VV. / 06.249.VV.

Mechatronik:

für Möbelzylinder

63.001.70.WW.XX.06.ZZ / 63.001.70.WW.XX.08.ZZ /

63.001.71.WW.XX.06.ZZ / 63.001.71.WW.XX.08.ZZ /

63.001.72.WW.XX.06.ZZ / 63.001.72.WW.XX.08.ZZ /

63.001.73.WW.XX.06.ZZ / 63.001.73.WW.XX.08.ZZ /

63.001.75.WW.XX.06.ZZ / 63.001.75.WW.XX.08.ZZ

für Verschlusszylinder: 11.249.00.

Lieferumfang

- 1 Riegel

Baugleiche Ausführungen

- T09.918.002.27 - D = 20
- T09.918.003.27 - D = 25
- T09.918.004.27 - D = 30
- T09.918.006.27 - D = 40
- T09.918.008.27 - D = 50
- T09.918.011.27 - D = 65
- T09.918.014.27 - D = 18,5
- T09.918.015.27 - D = 23
- T09.918.016.27 - D = 33
- T09.918.017.27 - D = 67

Merkmale

- Art: Flachriegel
- Mass D (mm): 20
- Mass K (mm): 0
- Referenz: 1061-68