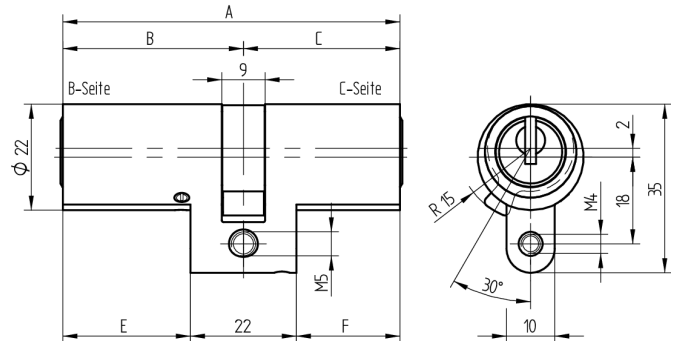
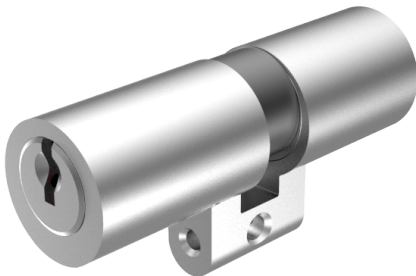


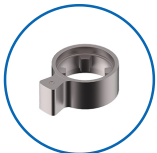
## Doppelzylinder

01.165.00.05.25.00.11

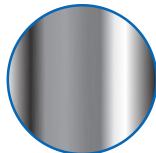
kurzer Steg



Die Produkte können von den dargestellten Bildern abweichen



Mitnehmer  
Standard



Farbe  
glanz verchromt

### Verwendung

für 22mm Einsteckschlösser und aufgesetzte Schlösser

### Lieferumfang

- 1 Doppelzylinder
- 1 Stulpschraube T09.623.002.62

### Mögliche Eigenschaften



### Baugleiche Ausführungen

- 01.165.04.WW.XX.YY.ZZ

### Merkmale

- Zylinderprofil: RZ 22mm
- Stegdimension: kurz
- Funktion: standard
- Mitnehmer: Standard
- Mass B (mm): 37.5
- Mass C (mm): 57.5
- Active Safety: ohne
- Bohrschutz: ohne
- Farbe: glanz verchromt

