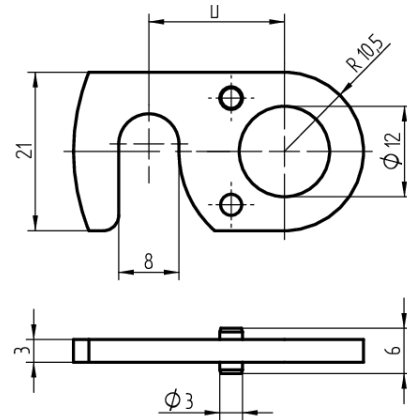
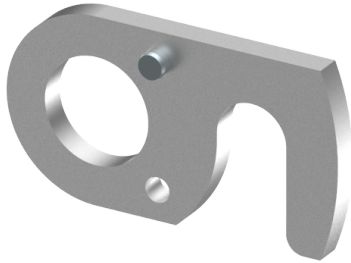


Hakenriegel

T09.918.033.27

D=32mm zu Verschluss-Zylinder 06.246 / 06.249



Die Produkte können von den dargestellten Bildern abweichen

Verwendung

Mechanik:

für Verschlusszylinder 06.246.VV. / 06.249.VV.

Mechatronik:

für Möbelzylinder

63.001.70.WW.XX.06.ZZ / 63.001.70.WW.XX.08.ZZ /

63.001.71.WW.XX.06.ZZ / 63.001.71.WW.XX.08.ZZ /

63.001.72.WW.XX.06.ZZ / 63.001.72.WW.XX.08.ZZ /

63.001.73.WW.XX.06.ZZ / 63.001.73.WW.XX.08.ZZ /

63.001.75.WW.XX.06.ZZ / 63.001.75.WW.XX.08.ZZ

für Verschlusszylinder: 11.249.00.

Lieferumfang

- 1 Hakenriegel

Baugleiche Ausführungen

- T09.918.031.27 - D = 22
- T09.918.032.27 - D = 27
- T09.918.033.27 - D = 32

Merkmale

- Art: Hakenriegel
- Mass D (mm): 32
- Mass K (mm): 0
- Referenz: