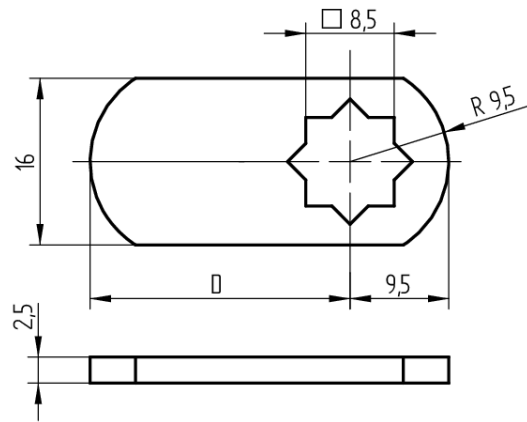
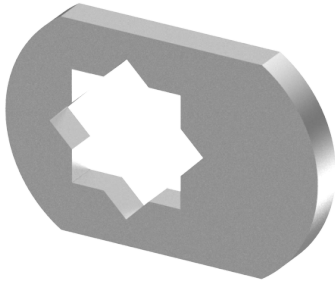


Riegel

T09.905.400.27

D=40mm



Die Produkte können von den dargestellten Bildern abweichen

Verwendung

Mechanik:
 für Möbel- und Apparatzylinder 04.020.VV. / 04.102.VV.
 sowie für Verschluss-Zylinder 06.045.VV. / 06.049.VV. /
 06.145.VV. /
 06.149.VV.

Mechatronik:
 für Möbelzylinder

63.001.70.WW.XX.05.ZZ / 63.001.70.WW.XX.07.ZZ /
 63.001.71.WW.XX.05.ZZ / 63.001.71.WW.XX.07.ZZ /
 63.001.72.WW.XX.05.ZZ / 63.001.72.WW.XX.07.ZZ /
 63.001.73.WW.XX.05.ZZ / 63.001.73.WW.XX.07.ZZ /
 63.001.75.WW.XX.05.ZZ / 63.001.75.WW.XX.07.ZZ

Lieferumfang

- 1 Riegel

Baugleiche Ausführungen

- T09.905.200.27 - D = 20
- T09.905.230.27 - D = 23
- T09.905.250.27 - D = 25
- T09.905.285.27 - D = 28,5
- T09.905.300.27 - D = 30
- T09.905.350.27 - D = 35
- T09.905.360.27 - D = 36
- T09.905.400.27 - D = 40
- T09.905.450.27 - D = 45
- T09.905.500.27 - D = 50
- T09.905.550.27 - D = 55
- T09.905.600.27 - D = 60
- T09.905.700.27 - D = 70

Merkmale

- Art: Flachriegel
- Mass D (mm): 40
- Mass K (mm): 0