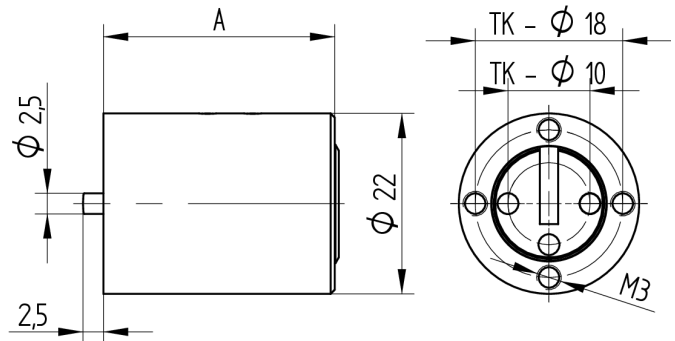


Möbelzylinder

04.018.06.45.00.00.00

2x90°R Band rechts, zu Aufschraubriegelschloss



Die Produkte können von den dargestellten Bildern abweichen



Farbe
matt vernickelt

Verwendung

für Aufschraub-Riegelschloss 05.618.00 / 05.718.00

Lieferumfang

- 1 Möbelzylinder

Mögliche Eigenschaften



Merkmale

- Band: rechts
- Schliessdrehung: 2x90°
- Mass A (mm):
- Active Safety: ohne
- Bohrschutz: ohne
- Farbe: matt vernickelt

