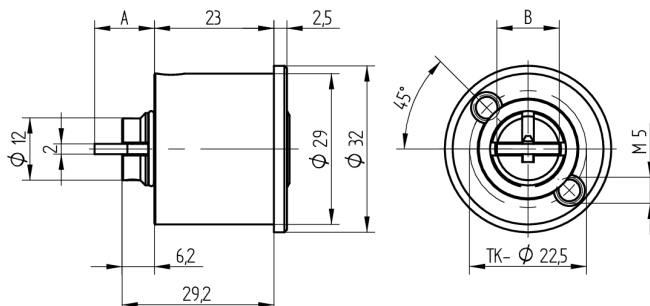


Cylindre interrupteur

07.334.AA.00.00.00.11

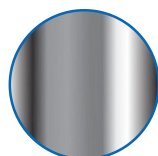
1x360°, AS Tige de jonction A=11.5mm x B=12mm avec Active Safety (AS)



Les produits peuvent différer des images présentées



Active Safety
avec



Couleur
chromé brillant

Utilisation

pour interrupteurs à clé électrique

Matériel livré

- 1 cylindre interrupteur
- 2 fraisée T09.637.001.00

Propriétés possibles



De construction identique

- 07.334.01.00.XX.00.ZZ - 2x180°
- 07.334.02.00.XX.00.ZZ - 1x90°R
- 07.334.03.00.XX.00.ZZ - 2x90°R
- 07.334.04.00.XX.00.ZZ - 4x90°

Caractéristiques

- Diamètre (mm): 29
- Position de commutation: 1x360°
- Type de fixation: pour interrupteur à clé
- Élément de commutation: avec tige de jonction
- Longueur tige de jonction (mm): 11.5
- Largeur tige de jonction (mm): 12
- Longueur (mm): 23
- Active Safety: avec
- Anti-perforation: sans
- Couleur: chromé brillant
- Référence électricien: 1007F