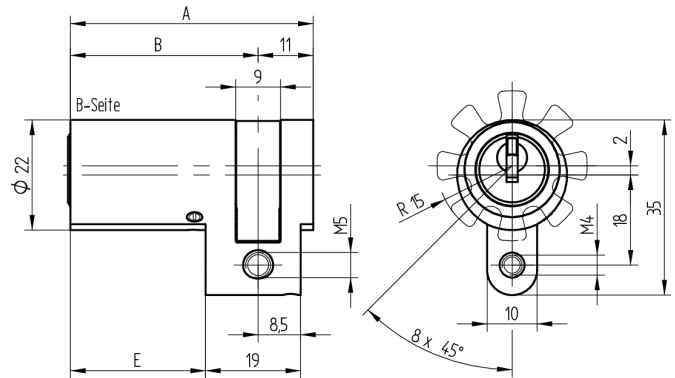


Halbzylinder

01.143.AA.50.00.00.66

kurzer Steg, AS verstellbar 8 x 45°, mit Active Safety (AS)



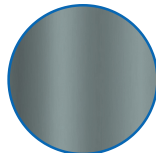
Die Produkte können von den dargestellten Bildern abweichen



Mitnehmer
Standard



Active Safety
mit



Farbe
Korrosionsschutz

Verwendung

für 22mm Einsteckschlösser, aufgesetzte Schlösser, Sonderschlösser sowie vorgerichtete Schlüsselschalter

Lieferumfang

- 1 Halbzylinder
- 1 Stulpschraube T09.623.002.62

Mögliche Eigenschaften



Baugleiche Ausführungen

- 01.143.04.WW.00.YY.ZZ - Multilock
- 01.143.43.WW.00.YY.ZZ - Freilauf

Merkmale

- Zylinderprofil: RZ 22mm
- Stegdimension: kurz
- Mitnehmer: Standard
- Funktion: standard
- Mass B (mm): 82.5
- Active Safety: mit
- Bohrschutz: ohne
- Farbe: Korrosionsschutz

