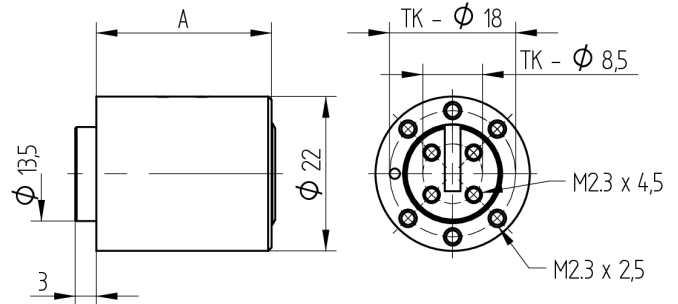


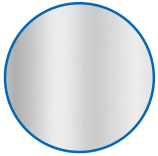
Aufbauzylinder

04.022.03.75.00.00.00

1x360°, ohne Standardzubehör



Die Produkte können von den dargestellten Bildern abweichen



Farbe
matt vernickelt

Verwendung

für Stangen-, Einlass- und Aufsetzschlösser sowie Apparate

Lieferumfang

- 1 Aufbauzylinder

Bestelloptionen

Mitnehmervarianten siehe Zubehörseiten

Mögliche Eigenschaften



Baugleiche Ausführungen

- 04.022.46.WW.00.YY.ZZ - 1x90°
- 04.022.47.WW.00.YY.ZZ - 2x90°

Merkmale

- Mitnehmer: ohne Mitnehmer
- Mass A (mm): 75
- Band:
- Schliessdrehung: 1x360°
- Platte: ohne Platte
- Active Safety: ohne
- Bohrschutz: ohne
- Farbe: matt vernickelt

