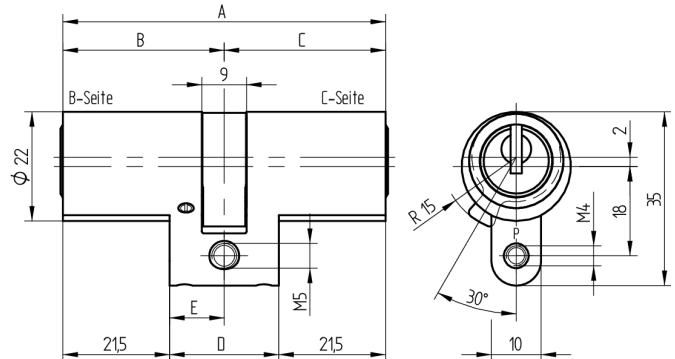


Doppelzylinder

01.665.AA.00.00.60.00

Prioritätsfunktion, AS & BS mit Active Safety (AS) beidseitig und Bohrschutz (BS) auf B-Seite



Die Produkte können von den dargestellten Bildern abweichen



Mitnehmer
Standard



Active Safety
mit



Bohrschutz
mit



Farbe
matt vernickelt

Verwendung

für 22mm Einsteckschlösser und aufgesetzte Schlösser
geeignet für Alters- und Pflegeheime sowie Krankenhäuser

Lieferumfang

- 1 Doppelzylinder
- 1 Stulpschraube T09.623.002.62

Mögliche Eigenschaften



Baugleiche Ausführungen

- 01.665.27.WW.XX.YY.ZZ - Biffar

Merkmale

- Zylinderprofil: RZ 22mm
- Stegdimension: standard
- Funktion: Prioritätsfunktion
- Mitnehmer: Standard
- Mass B (mm): 32.5
- Mass C (mm): 32.5
- Active Safety: mit
- Bohrschutz: mit
- Farbe: matt vernickelt

