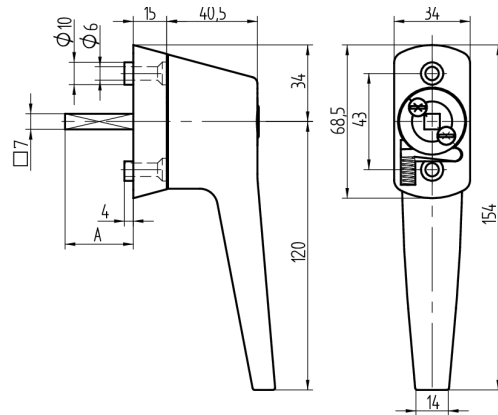


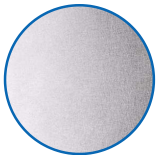
Fenster-Drehgriff

03.463.00.35.00.00.69

4-kt.-L=35mm Band rechts



Die Produkte können von den dargestellten Bildern abweichen



Farbe
sandgestrahlt
vernickelt

Verwendung

für Sicherung von allen Fenster und Balkontüren

Lieferumfang

- 1 Fenster-Drehgriff
- 1 Aufbauzylinder 04.022.32.00.00.00.00

Mögliche Eigenschaften



Baugleiche Ausführungen

- 03.463.01.WW.00.YY.69 - 1x360°, selbstschliessend

Merkmale

- Band: rechts
- Active Safety: ohne
- Bohrschutz: ohne
- Farbe: sandgestrahlt vernickelt
- Vierkantlänge (mm): 35
- Art: standard

