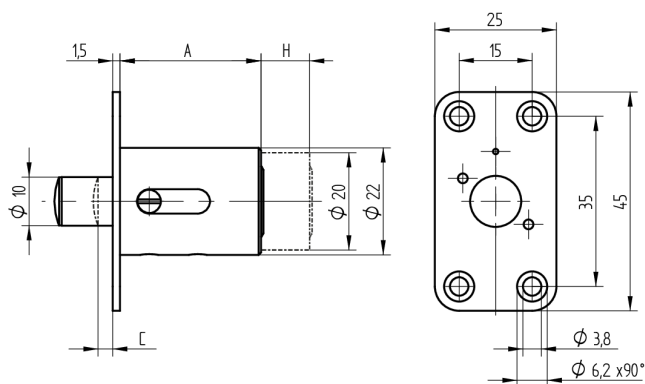


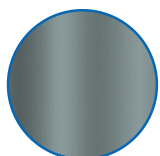
## Cylindre à pression

04.014.00.00.00.66

2x(1x90°), levier=10mm tige de blocage 0mm saillant



Les produits peuvent différer des images présentées



Couleur  
anticorrosif

### Utilisation

pour les portes coulissantes

### Matériel livré

- 1 cylindre à pression

### Propriétés possibles



### Caractéristiques

- Levier (mm): 10
- Rotation de fermeture: 2x(1x90°)
- Diamètre (mm): 22
- Dimension A (mm): 29
- Dépassement tige de blocage (mm): 0
- Active Safety: sans
- Anti-perforation: sans
- Couleur: anticorrosif

