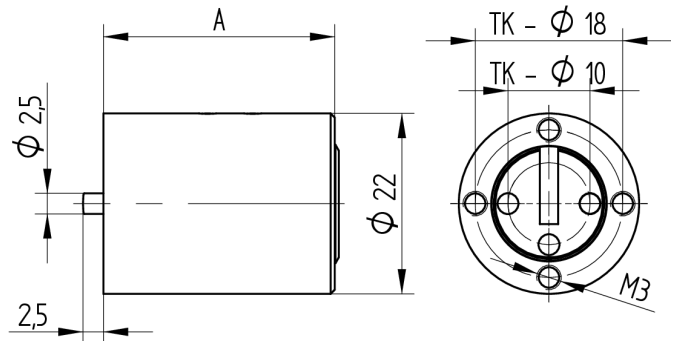


Möbelzylinder

04.018.01.65.00.00

1x90°R Band rechts, zu Aufschraubriegelschloss



Die Produkte können von den dargestellten Bildern abweichen



Farbe
matt vernickelt

Verwendung

für Aufschraub-Riegelschloss 05.418.00 / 05.518.00

Lieferumfang

- 1 Möbelzylinder

Mögliche Eigenschaften



Merkmale

- Band: rechts
- Schliessdrehung: 1x90°
- Mass A (mm): 65
- Active Safety: ohne
- Bohrschutz: ohne
- Farbe: matt vernickelt

