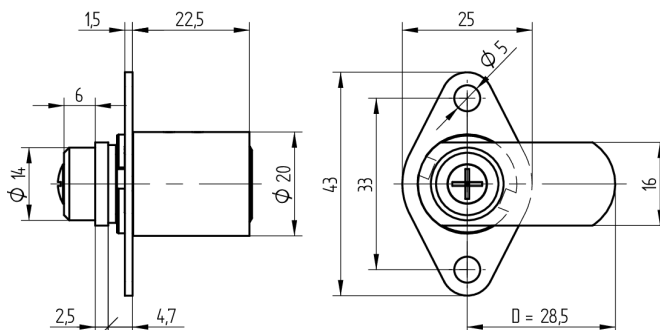
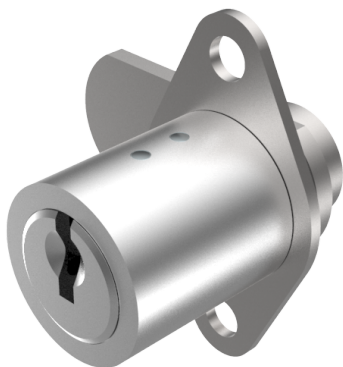


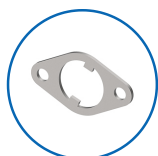
Cylindre de verrouillage

04.020.00.00.01.02.44

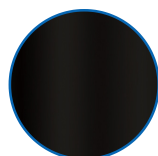
1x90°, avec plaque et pêne Plaque horizontale, vers le haut



Les produits peuvent différer des images présentées



Forme de plaque
ovale 25x43
horizontale



Couleur
noir

Utilisation

pour petites armoires, portes coulissantes et rouleaux de faible épaisseur

Matériel livré

- 1 cylindre de verrouillage

Propriétés possibles



De construction identique

- 04.020.VV.00.01.YY.ZZ - Befestigungsplatte horizontal
- 04.020.01.00.XX.YY.ZZ - 2x90°

Caractéristiques

- Type d'entraîneur: avec plaque et languette
- Direction d'ouverture: vers le haut
- Rotation de fermeture: 1x90°
- Dimension A (mm): 22.5
- Dimension L ou D (mm): 28.5
- Forme de plaque: ovale 25x43 horizontale
- Active Safety: sans
- Anti-perforation: sans
- Couleur: noir

