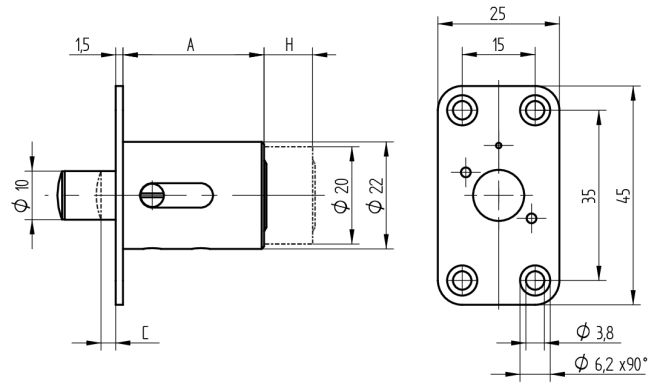


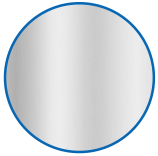
Cylindre à pression

04.014.00.35.10.00.00

2x(1x90°), levier=10mm tige de blocage 10mm saillant



Les produits peuvent différer des images présentées



Couleur
nickelé mat

Utilisation

pour les portes coulissantes

Matériel livré

- 1 cylindre à pression

Propriétés possibles



Caractéristiques

- Levier (mm): 10
- Rotation de fermeture: 2x(1x90°)
- Diamètre (mm): 22
- Dimension A (mm): 34.5
- Dépassement tige de blocage (mm): 10
- Active Safety: sans
- Anti-perforation: sans
- Couleur: nickelé mat

