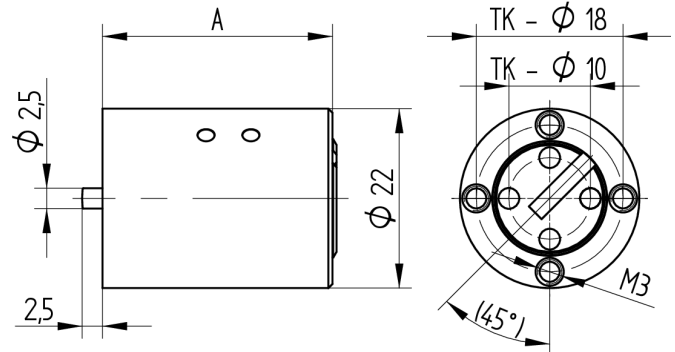


## Möbelzylinder

04.018.00.40.00.02.00

2x90°V nach oben, zu Aufschraubriegelschloss



Die Produkte können von den dargestellten Bildern abweichen



Farbe  
matt vernickelt

### Verwendung

für Aufschraub-Riegelschloss 05.018.00 / 05.118.00

### Lieferumfang

- 1 Möbelzylinder

### Mögliche Eigenschaften



### Merkmale

- Band: nach oben
- Schliessdrehung: 2x90°V
- Mass A (mm): 40
- Active Safety: ohne
- Bohrschutz: ohne
- Farbe: matt vernickelt

