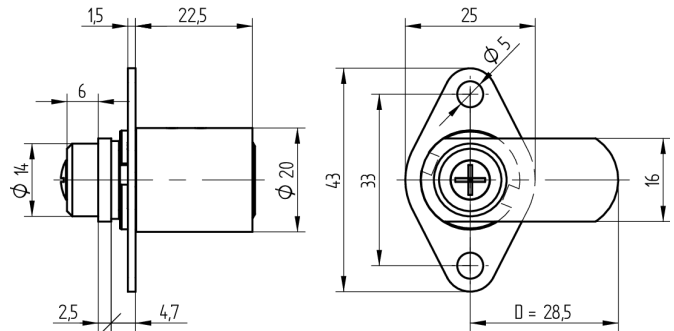
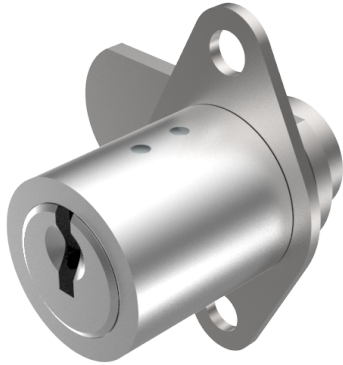


## Verschluss-Zylinder

04.020.00.00.00.02.00

1x90°R, mit Platte und Riegel Platte vertikal, nach oben



Die Produkte können von den dargestellten Bildern abweichen



Plattenform  
oval 25x43  
vertikal



Farbe  
matt vernickelt

### Verwendung

für kleinere Schränke, Schiebetüren und Rolläden mit geringen Materialstärken

### Lieferumfang

- 1 Verschluss-Zylinder

### Mögliche Eigenschaften



### Baugleiche Ausführungen

- 04.020.VV.00.01.YY.ZZ - Befestigungsplatte horizontal
- 04.020.01.00.XX.YY.ZZ - 2x90°

### Merkmale

- Mitnehmerart: mit Platte und Riegel
- Band: nach oben
- Schliessdrehung: 1x90°
- Mass A (mm): 22.5
- Mass L oder D (mm): 28.5
- Plattenform: oval 25x43 vertikal
- Active Safety: ohne
- Bohrschutz: ohne
- Farbe: matt vernickelt

