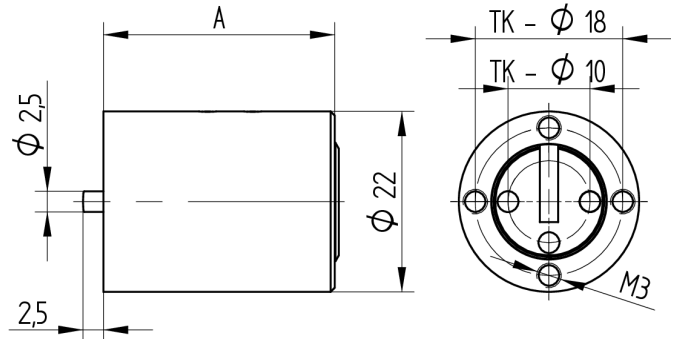


Möbelzylinder

04.018.06.00.00.03.11

2x90°R nach unten, zu Aufschraubriegelschloss



Die Produkte können von den dargestellten Bildern abweichen



Farbe
glanz verchromt

Verwendung

für Aufschraub-Riegelschloss 05.618.00 / 05.718.00

Lieferumfang

- 1 Möbelzylinder

Mögliche Eigenschaften



Merkmale

- Band: nach unten
- Schliessdrehung: 2x90°
- Mass A (mm): 28
- Active Safety: ohne
- Bohrschutz: ohne
- Farbe: glanz verchromt

