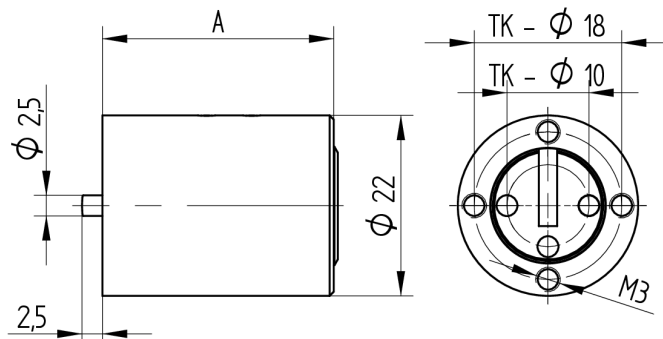


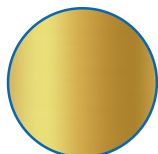
## Cylindre de meuble

04.018.01.00.00.00.22

1x90°d Charnière à droite, pour verrou à pêne dormant à enclouonner



Les produits peuvent différer des images présentées



Couleur  
laiton poli

### Utilisation

pour verrou à enclouonner 05.418.00 / 05.518.00

### Matériel livré

- 1 cylindre de meubles

### Propriétés possibles



### Caractéristiques

- Direction d'ouverture: droite
- Rotation de fermeture: 1x90°
- Dimension A (mm): 28
- Active Safety: sans
- Anti-perforation: sans
- Couleur: laiton poli

