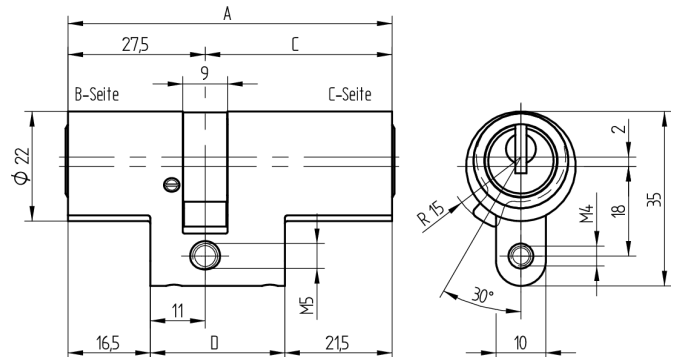


Doppelzylinder

01.865.00.00.65.00.00

asymmetrisch



Die Produkte können von den dargestellten Bildern abweichen



Mitnehmer
Standard



Farbe
matt vernickelt

Verwendung

für 22mm Einsteckschlösser und aufgesetzte Schlösser

Lieferumfang

- 1 Doppelzylinder
- 1 Stulpschraube T09.623.002.62

Mögliche Eigenschaften



Baugleiche Ausführungen

- 01.865.04.00.XX.YY.ZZ - Multilock
- 01.865.43.00.XX.YY.ZZ - Freilauf

Merkmale

- Zylinderprofil: RZ 22mm
- Stegdimension: standard
- Funktion: standard
- Mitnehmer: Standard
- Mass B (mm): 27.5
- Mass C (mm): 102.5
- Active Safety: ohne
- Bohrschutz: ohne
- Farbe: matt vernickelt

