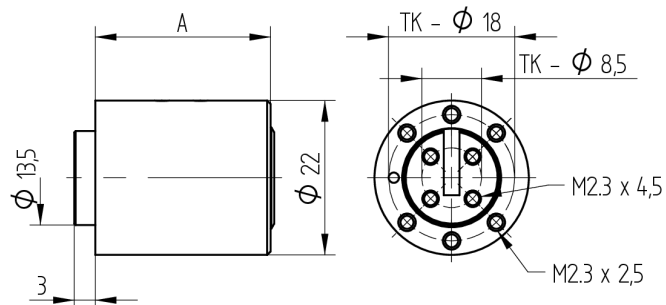


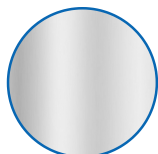
## Cylindre de montage

04.022.03.30.00.00.44

1x360°, sans accessoires standard



Les produits peuvent différer des images présentées



Couleur  
nickelé mat

### Utilisation

pour serrures à tringles, à mortaiser et en applique ainsi qu'appareils

### Matériel livré

- 1 cylindre de montage

### Options de commande

Pour les variantes des entraîneurs voir pages des accessoires

### Propriétés possibles



### De construction identique

- 04.022.46.WW.00.YY.ZZ - 1x90°
- 04.022.47.WW.00.YY.ZZ - 2x90°

### Caractéristiques

- Entraîneur: sans entraîneur
- Dimension A (mm): 30
- Direction d'ouverture:
- Rotation de fermeture: 1x360°
- Plaque: sans plaque
- Active Safety: sans
- Anti-perforation: sans
- Couleur: nickelé mat

