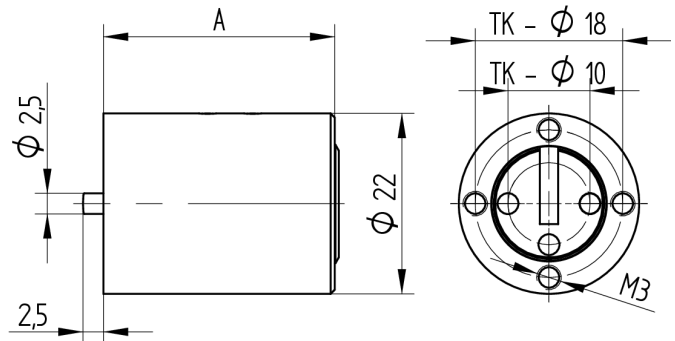


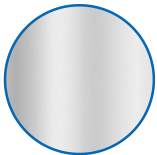
## Cylindre de meuble

04.018.06.35.00.03.00

2x90°d vers le bas, pour verrou à pêne dormant à enclouonner



Les produits peuvent différer des images présentées



Couleur  
nickelé mat

### Utilisation

pour verrou à enclouonner 05.618.00 / 05.718.00

### Matériel livré

- 1 cylindre de meubles

### Propriétés possibles



### Caractéristiques

- Direction d'ouverture: vers le bas
- Rotation de fermeture: 2x90°
- Dimension A (mm): 35
- Active Safety: sans
- Anti-perforation: sans
- Couleur: nickelé mat

