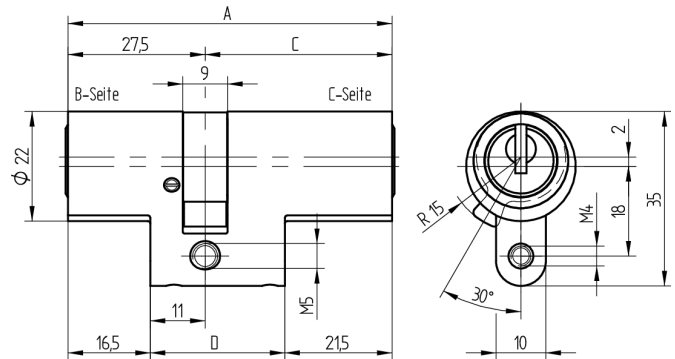


Doppelzylinder

01.865.AA.00.15.00.00

asymmetrisch, AS mit Active Safety (AS) beidseitig



Die Produkte können von den dargestellten Bildern abweichen



Mitnehmer
Standard



Active Safety
mit



Farbe
matt vernickelt

Verwendung

für 22mm Einsteckschlösser und aufgesetzte Schlösser

Lieferumfang

- 1 Doppelzylinder
- 1 Stulpschraube T09.623.002.62

Mögliche Eigenschaften



Baugleiche Ausführungen

- 01.865.04.00.XX.YY.ZZ - Multilock
- 01.865.43.00.XX.YY.ZZ - Freilauf

Merkmale

- Zylinderprofil: RZ 22mm
- Stegdimension: standard
- Funktion: standard
- Mitnehmer: Standard
- Mass B (mm): 27.5
- Mass C (mm): 52.5
- Active Safety: mit
- Bohrschutz: ohne
- Farbe: matt vernickelt

