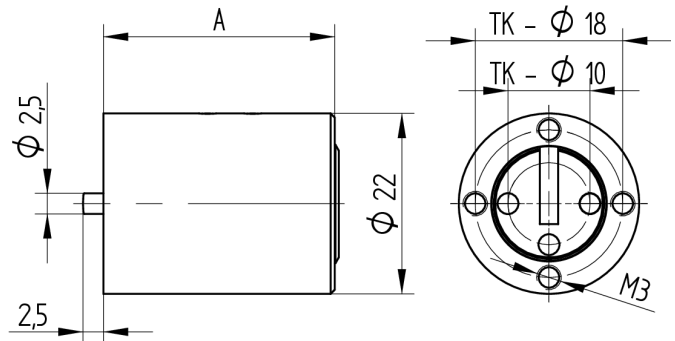


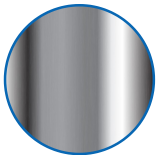
## Möbelzylinder

04.018.06.00.00.01.11

2x90°R Band links, zu Aufschraubriegelschloss



Die Produkte können von den dargestellten Bildern abweichen



Farbe  
glanz verchromt

### Verwendung

für Aufschraub-Riegelschloss 05.618.00 / 05.718.00

### Lieferumfang

- 1 Möbelzylinder

### Mögliche Eigenschaften



### Merkmale

- Band: links
- Schliessdrehung: 2x90°
- Mass A (mm): 28
- Active Safety: ohne
- Bohrschutz: ohne
- Farbe: glanz verchromt

