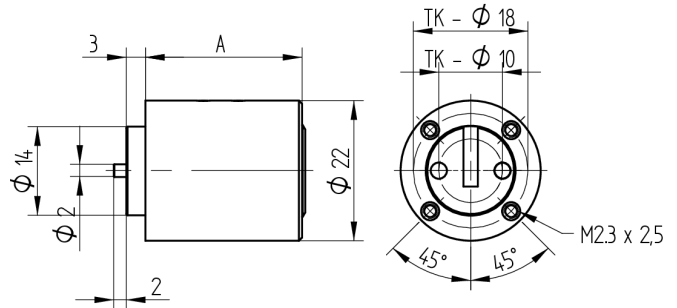


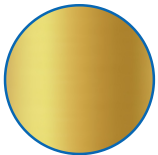
Aufbauzylinder

04.022.18.00.00.00.22

1x360°, mit Mitnehmerstift zu Oliven



Die Produkte können von den dargestellten Bildern abweichen



Farbe
Messing poliert

Verwendung

für Zylinder-Olive 03.403.00 / 03.405.00 / 03.413.00

Mögliche Eigenschaften



Merkmale

- Mitnehmer: zu Oliven
- Mass A (mm): 24.6
- Band:
- Schliessdrehung: 1x360°
- Platte: ohne Platte
- Active Safety: ohne
- Bohrschutz: ohne
- Farbe: Messing poliert

