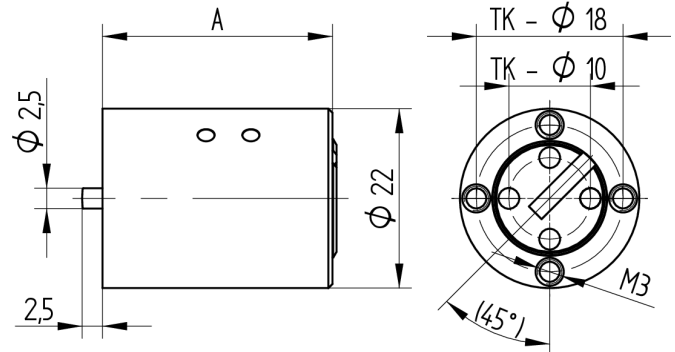


Möbelzylinder

04.018.00.55.00.02.00

2x90°V nach oben, zu Aufschraubriegelschloss



Die Produkte können von den dargestellten Bildern abweichen



Farbe
matt vernickelt

Verwendung

für Aufschraub-Riegelschloss 05.018.00 / 05.118.00

Lieferumfang

- 1 Möbelzylinder

Mögliche Eigenschaften



Merkmale

- Band: nach oben
- Schliessedrehung: 2x90°V
- Mass A (mm): 55
- Active Safety: ohne
- Bohrschutz: ohne
- Farbe: matt vernickelt

