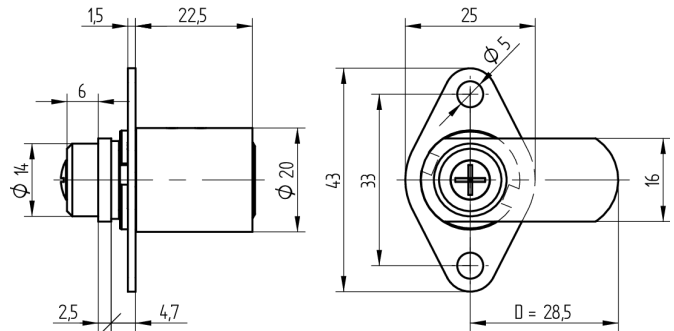
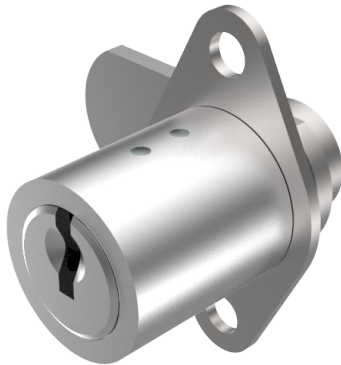


Verschluss-Zylinder

04.020.00.00.01.01.00

1x90°L, mit Platte und Riegel Platte horizontal, Band links



Die Produkte können von den dargestellten Bildern abweichen



Plattenform
oval 25x43
horizontal



Farbe
matt vernickelt

Verwendung

für kleinere Schränke, Schiebetüren und Rolläden mit geringen Materialstärken

Lieferumfang

- 1 Verschluss-Zylinder

Mögliche Eigenschaften



Baugleiche Ausführungen

- 04.020.VV.00.01.YY.ZZ - Befestigungsplatte horizontal
- 04.020.01.00.XX.YY.ZZ - 2x90°

Merkmale

- Mitnehmerart: mit Platte und Riegel
- Band: links
- Schliessedrehung: 1x90°
- Mass A (mm): 22.5
- Mass L oder D (mm): 28.5
- Plattenform: oval 25x43 horizontal
- Active Safety: ohne
- Bohrschutz: ohne
- Farbe: matt vernickelt

