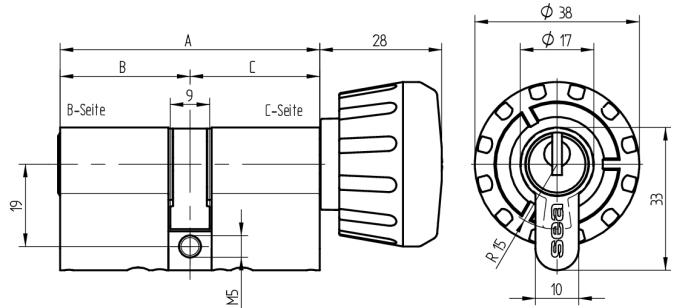


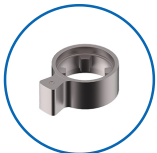
Drehknopfzylinder Euro-Profil

01.378.00.40.05.00.00

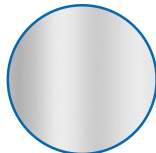
Drehknopf Ø38mm



Die Produkte können von den dargestellten Bildern abweichen



Mitnehmer
Standard



Farbe
matt vernickelt

Verwendung

für 17mm Einsteckschlösser und aufgesetzte Schlösser

Lieferumfang

- 1 Drehknopfzylinder
- 1 Stulpschraube T09.623.002.62

Mögliche Eigenschaften



Baugleiche Ausführungen

- 01.378.27.WW.XX.YY.ZZ - Biffar

Merkmale

- Zylinderprofil: PZ 17mm
- Stegdimension: durchgehend
- Funktion: standard
- Mitnehmer: Standard
- Mass B (mm): 70
- Mass C (mm): 35
- Drehknopf: Drehknopf Ø38mm
- Active Safety: ohne
- Bohrschutz: ohne
- Farbe: matt vernickelt

