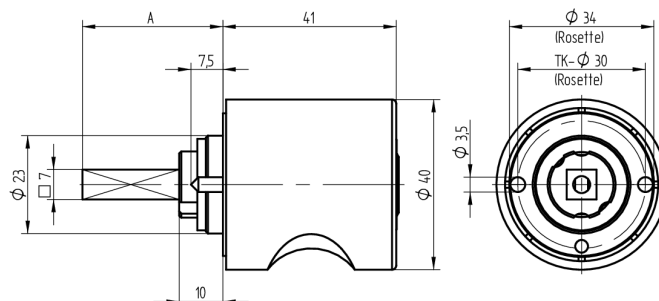


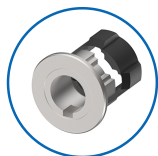
Olive à cylindre polyamide

03.417.00.35.01.00.96

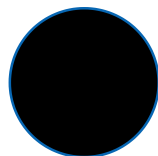
Tige carré L=35mm, Terza/GECO combi Charnière à droite



Les produits peuvent différer des images présentées



Type de rosace
Terza/Geco
combinée



Couleur
RAL 9005 Noir
profond

Utilisation

pour les serrures espagnolettes commerciales et les verrous avec carré de 7x7mm

Matériel livré

- 1 olive avec rosace approprié
- 1 cylindre de montage 04.022.32.00.00.00.11
- 1 vis à tôle T09.603.001.62

Propriétés possibles



De construction identique

- 03.418.00.WW.XX.00.ZZ - Blind-Olive alle Bänder

Caractéristiques

- Forme: Polyamid
- Type de rosace: Terza/Geco combinée
- Longueur tige carré (mm): 35
- Charnière: droite
- Active Safety: sans
- Anti-perforation: sans
- Couleur: RAL 9005 Noir profond

