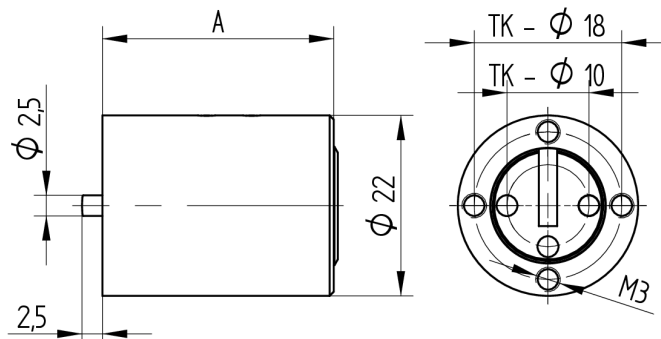


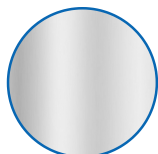
Cylindre de meuble

04.018.06.20.00.02.00

2x90°d vers le haut, pour verrou à pêne dormant à enclouonner



Les produits peuvent différer des images présentées



Couleur
nickelé mat

Utilisation

pour verrou à enclouonner 05.618.00 / 05.718.00

Matériel livré

- 1 cylindre de meubles

Propriétés possibles



Caractéristiques

- Direction d'ouverture: vers le haut
- Rotation de fermeture: 2x90°
- Dimension A (mm): 23.5
- Active Safety: sans
- Anti-perforation: sans
- Couleur: nickelé mat

