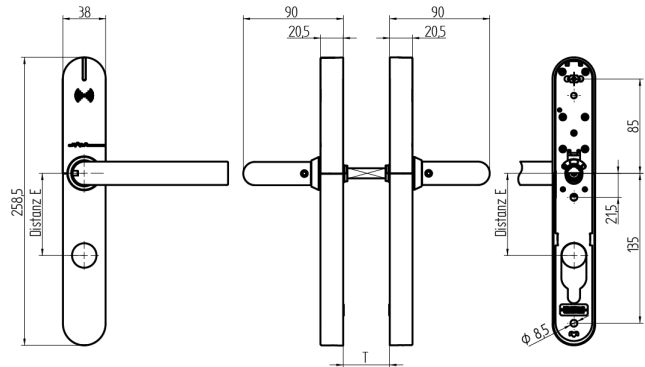


EBL-1 Doppelelektronik

64.101.02.66.41.F1.NU

OSS, TD 49-58mm aussen blind, innen PZ, PZ72, Drückerform U22 abgesetzt, VK 9mm



Die Produkte können von den dargestellten Bildern abweichen



Zylinderausschnitt
ausser blind,
innen PZ



Drückerform
U22 abgesetzt



Farbe
Edelstahl
gebürstet

Verwendung

Zum Durchschrauben an Vollblatt-Türen.

Beschreibung

Der Aussen- und Innendrücker befindet sich im Ruhezustand im Leerlauf und wird nur nach dem Präsentieren eines berechtigten Mediums eingekoppelt.

Lieferumfang

- 1 EBL-1 Komplettgarnitur
- 1 Bohrschablone
- 4 Lithium Rundbatterie
- 1 Drückervierkant
- 3 Hülsenmuttern
- 3 Schrauben M5

Bestelloptionen

Bei Brandschutz Variante zur Türstärke 4mm addieren. EBL-1 wird richtungsneutral ausgeliefert.

Technologie



Mögliche Eigenschaften



Merkmale

- Zylinderausschnitt: aussen blind, innen PZ
- Distanzmass: 72mm (PZ)
- Türstärke: 49 - 58mm
- Drückerform: U22 abgesetzt
- Vierkant & Brandschutz: 9mm
- Farbe: Edelstahl gebürstet
- Generation: SEA-OSS